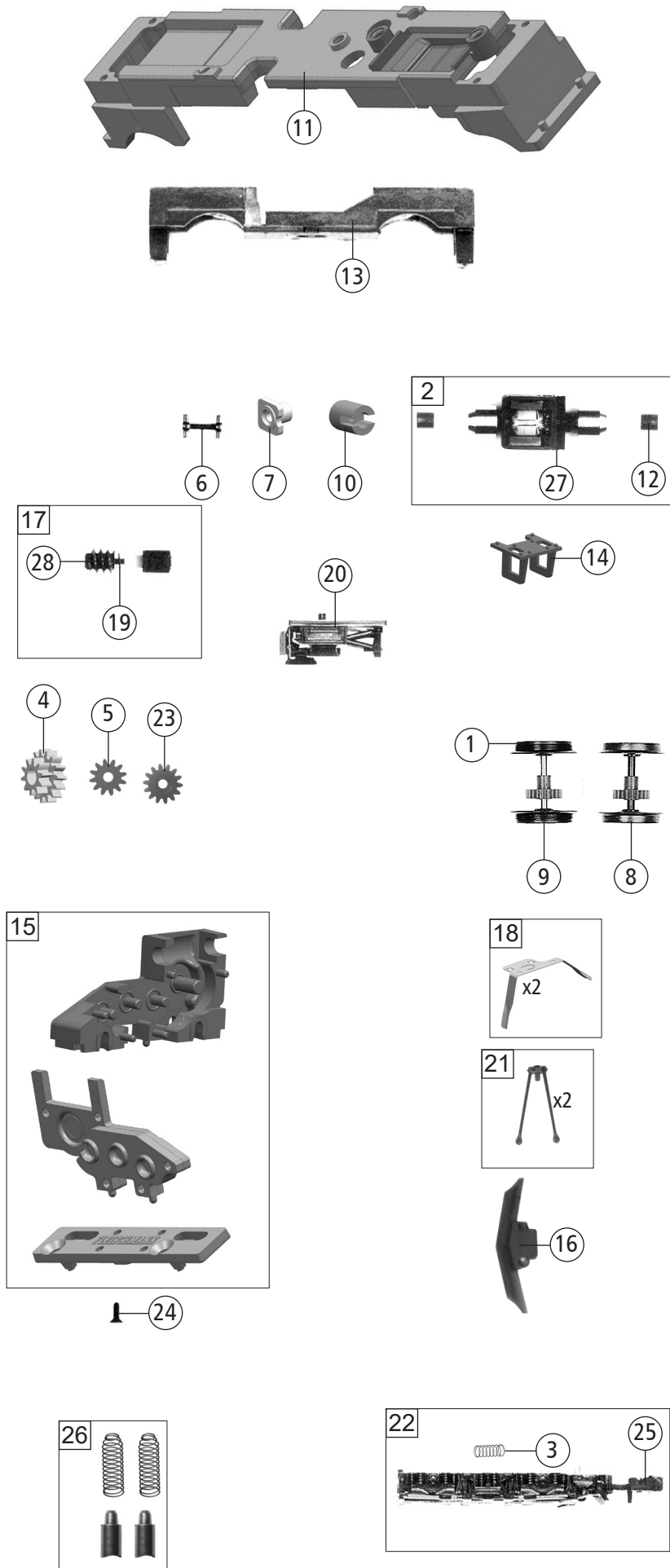


Pos. Nr. Pos.no.	Beschreibung Description	Art.-Nr. Art.no.	Preisgruppe Price bracket
736607	ÖBB Rh 1044		N
736677			N
1	Gehäuse kpl. Betr. Nr. 1044 084-0 Body ass. compl. Loco. no. 1044 084-0	10736607	33
2	GF-Schraube M1,6x10 mm GF-Screw	114881	3
3	Schraube M1,2x4 mm GF-Screw	70900038	2
4	Schraubisolator Screw insulator	197366041	4
5	TS - Abdeckung Set of covers	12736604	9
6	Stirnfenster Front window	14736607	6
7	Seitenfenster Side windows	147366041	6
8	Lichtleiter Light conductor	13736604	5
9	Lichtleiter rot Light conductor red	137366041	5
10	Platine kpl. PCB compl.	65718100	20
11	Isolatorsatz Insulator set	19736606	11
12	Dachteilesatz Roof part set	197366043	6
13	Fensterabdeckung Satz Window cover set	14736606	6
14	Leitung Wire	197366042	7
15	Stromabnehmer Pantograph	67707500	20
16	Puffer rund Buffer round	75712700	2
17	Dachteilesatz Roof part set	197366044	8
18	Brückenstecker Jumper	66401600	13
19	SK-Schraube M1,6x3 mm SK-Screw	125023	3
<b>Sound</b>			
20	SK-Schraube M1,6x3 mm SK-Screw	125023	3
21	Platine kpl. PCB compl.	65718200	35
22	Sound Kontaktplatte Contact PCB, sound version	65718300	24
23	Lautsprecher Loudspeaker	68701100	16

Änderungen in Konstruktion und Ausführung vorbehalten  
We reserve the right to change the construction and specification



Pos. Nr. Pos.no.	Beschreibung Description	Art.-Nr. Art.no.	Preisgruppe Price bracket
736607	ÖBB Rh 1044	=	N
736677		=	N
1	Haftreifen Traction tyre	00547002	1
2	Motor Motor	50736604	28
3	Feder für Kupplung Spring for coupling	86204	3
4	Schnecken Zahnrad Worm gear	86410	4
5	Achs Zahnrad Axle gear	86411	3
6	Kardanwelle Cardan shaft	56750500	4
7	Schneckenlager Worm bearing	89747	5
8	Radsatz ohne Haftring, mit Zahnrad Wheelset w/o traction tyre, with gear	53716800	13
9	Radsatz mit 2 Haftringen, mit Zahnrad Wheelset with 2 traction tyre, with gear	53716700	13
10	Kardanschale Cardan bearing	56750700	4
11	Grundrahmen Main frame	40736606	13
12	Kardanschale Cardan bearing	97735	4
13	Gewicht lackiert Weight painted	16736606	12
14	Kontakthalter Contact holder	457366041	5
15	Getriebebesatz 3 teilig lackiert Gear set 3 parts painted	45736606	15
16	Schienenräumer Rail guard	22736606	7
17	Schneckensatz Worm gear set	56762300	13
18	TS - Radkontakt Set of wheel contacts	61793300	6
19	Scheibe Spacer	111847	3
20	Batteriekasten Battery case	33736606	5
21	Stangenteilsatz Rod set	227366061	3
22	Drehgestellblende komplett Bogie frame assembly	41736606	13
23	Achszahnrad Z=14 Axle gear wheel	86465	3
24	SK - Schraube M1,6x4 mm SK - Screw	115161	3
25	N-Standard-Kupplung N-standard-coupling	89204	4
26	Kohlebürste+Feder Carbon brush+spring	6518738902	9
27	Kohlebürstenhalter Carbon brush holder	50780400	4
28	Schnecke Wormgear	86708	6

Ersatzteile erhalten Sie direkt unter [www.fleischmann.de](http://www.fleischmann.de), bei Ihrem Fachhändler.  
Spare parts can be ordered directly at [www.fleischmann.de](http://www.fleischmann.de) and from your local dealer.